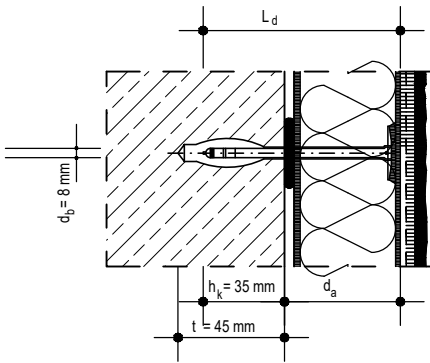
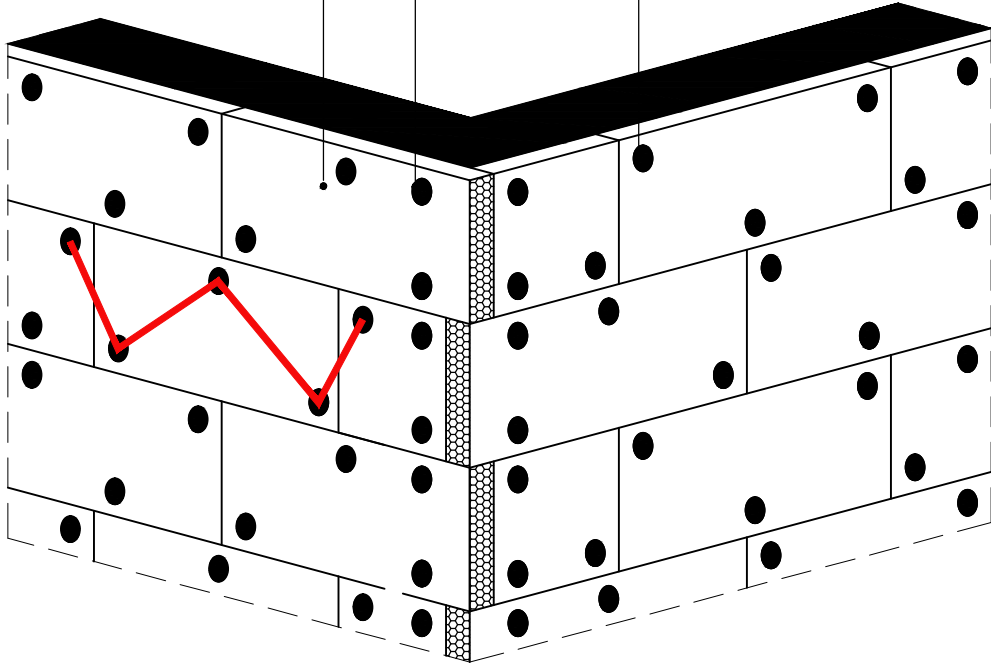


TAŞYÜNÜ LEVHALAR İÇİN DEÜBEL MONTAJ ŞEMASI-W TİPİ

Kenar bölgelerinin daha fazla sayıda dübel ile güçlendirilmesi - min. 8 adet/m²

Taşyünü

Baumit mekanik tırnaklı dübel-çelik çivili



L_d dübel uzunluğu

d_a - yalıtım katmanı

h_k - minimum ankraj derinliği

d_b - dübel çapı (8 mm)

t - dübel delik derinliği